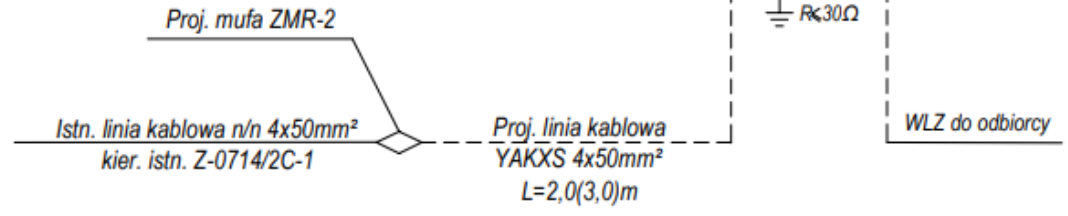
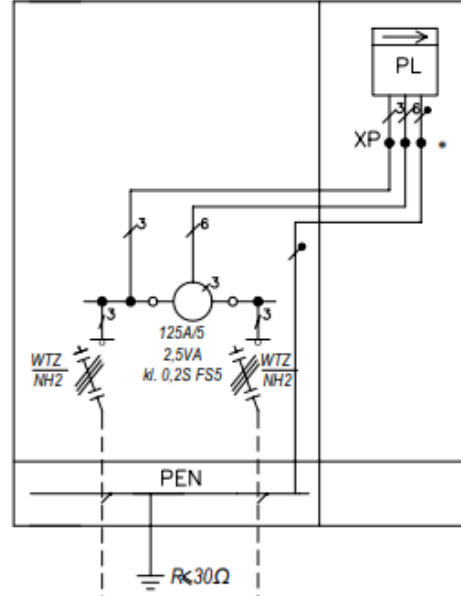


Proj. zestaw pomiarowy - 1PP  
ul. Tarnobrzaska 5  
w Radomiu dz. nr 247/59

**ZP-0714/2C-2** P=80,0kW



**Uwagi:**  
Rzłączniki NH-2 z podłączeniem śrubowym